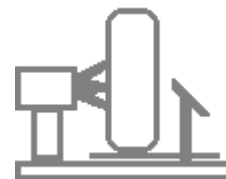




HOFMANN MEGAPLAN



URZĄDZENIE DO MONTAŻU I DEMONTAŻU OPON

MEGAMOUNT 851-2



Uniwersalne, w pełni automatyczne urządzenie do montażu i demontażu opon samochodów ciężarowych, autobusów, maszyn budowlanych i rolniczych eksploatowanych na obręczach o średnicy 14- 56" przy średnicy koła do 2500mm i jego szerokości do 1500mm. Wyposażone w głowicę chwytną z dwoma prędkościami obrotowymi, głowicę montująco-demontującą obsługiwaną automatycznie z przenośnego modułu sterującego. Moduł ten obsługuje wszystkie pozostałe funkcje urządzenia. Głowica chwytna jest samocentrująca. Napęd zapewnia silnik o mocy 3 kW, 3ph, 400V, 50Hz, natomiast układ hydrauliczny jest napędzany silnikiem z dwiema prędkościami o mocy 1,5-2,3 kW, 3ph, 230/400V, 50Hz. Zmienne moce obu pozwalają lepiej dostosować możliwości maszyny w zależności od obciążenia. Przed przeciążeniem chroni urządzenie system wyłączników termicznych.

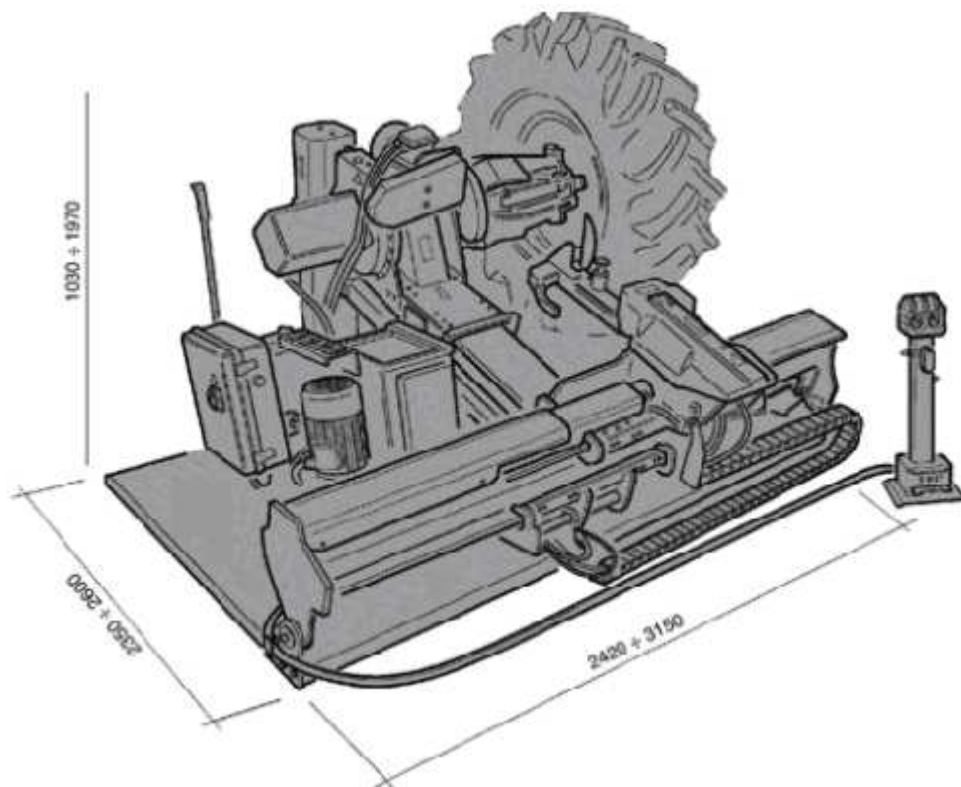
PARAMETRY TECHNICZNE

Zakres średnic obsługiwanych obręczy	14"-56"
Maksymalna waga obsługiwanego koła	2000 kg
Maksymalna średnica obsługiwanego koła	2500 mm.
Maksymalna szerokość obsługiwanego koła	1500 mm.
Parametry silnika napędzającego pompę hydrauliczną	3 kW / 400 V-3PH
Parametry silnika napędowego głowicy chwytniej	1,5-2,3 kW / 400 v-3PH
Ciśnienie w układzie hydraulicznym	0 ÷ 160 bar
Siła przy zbijaniu opony z obręczy	3364 kg
Hałas emitowany przez urządzenie	< 70 db
Masa netto	1300 kg

HOFMANN MEGAPLAN



WYMIARY



WYPOSAŻENIE STANDARDOWE:

