



ITALGARAGE



Dźwignik samochodowy nożycowy dwusekcyjny

STRATOS S39



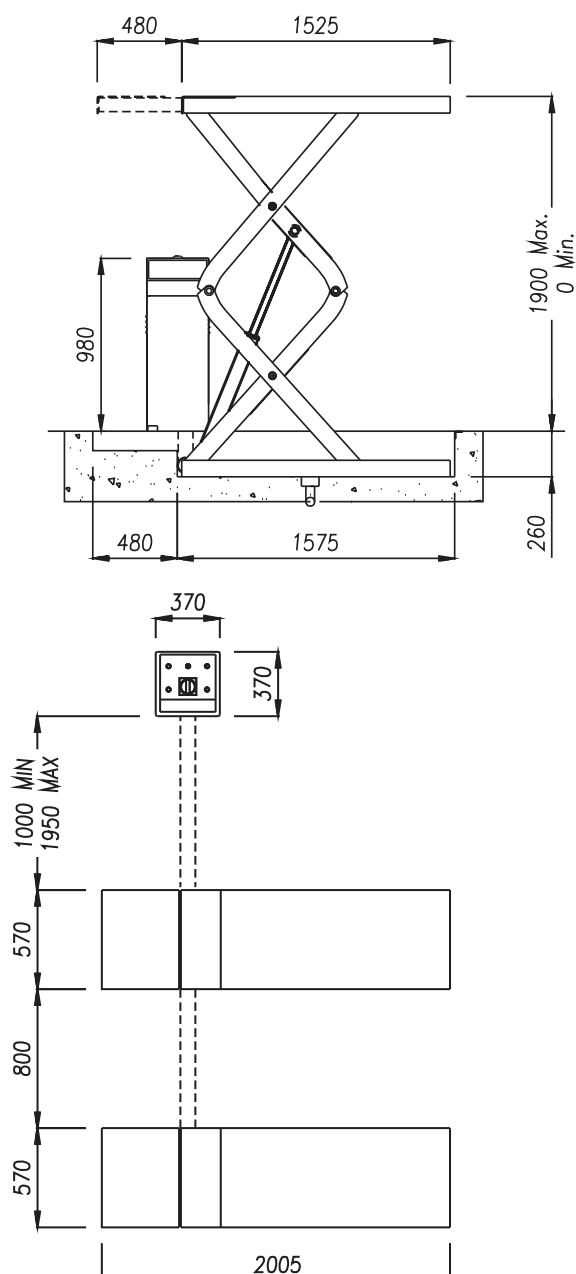


ITALGARAGE



Cechy dźwignika


- ✓ STRATOS S39 to dźwigniki uniwersalne do wszelkich napraw mechanicznych.
- ✓ Sposób podparcia (uwolnione wszystkie koła) predestynuje dźwigniki KP do inspekcji pojazdów oraz warsztatów wulkanizacyjnych.
- ✓ Regulacja długości platform, co pozwala na obsługę pojazdów o różnym rozstawie osi.
- ✓ Wysokość podnoszenia podobna do dźwigników nożycowych jednoosekcyjnych (ok. 2 m).
- ✓ Zabezpieczenie: dwuobwodowy układ hydrauliczny (4 siłowniki) pozwalający na rezygnację z mechanicznych blokad i zasilania pneumatycznego - do zasilania dźwigników wykorzystuje się jedynie trójfazowy prąd.
- ✓ Elektrohydrauliczne podnoszenie najazdów.
- ✓ **Tylko wersja zagłębiana.**



		STRATOS S39
Udźwig nominalny		4000 kg
Wznios maksymalny		1900 mm
Wysokość dźwignika złożonego		260 mm
Platformy	długość szerokość rozstaw	1525-2005 mm 570 mm 800 mm
Czas podnoszenia		35 s
Czas opuszczania		45 s
Zasilanie elektryczne		230/400 V 50 Hz 3 fazy
Moc silnika		2,2 kW
Masa		730 kg

Kolorystyka dźwigników



standard 1	standard 2
RAL 5015 	RAL 3002 