



Dźwigniki płytowe





DŹWIGNIKI
PŁYTOWE



Dźwigniki płytowe **Blitz Master Gear** oraz **Ravaglioli KT** (o udźwigu 1000 kg), wraz z wyposażeniem opcjonalnym, ułatwiają montaż **silników, skrzyń biegów, akumulatorów wysokonapięciowych, osi, układów wydechowych, a nawet całych jednostek napędowych.**

W połączeniu ze standardowymi dźwignikami pojazdów (dwukolumnowych lub z platformami), dźwigniki płytowe używane są w szczególności do tych elementów pojazdu, które ze względu na swoją konstrukcję można montować i usuwać tylko od spodu pojazdu.



Elastyczność:

Łatwa obsługa i szerokie możliwości zastosowania.

Nadaje się również do obsługi pojazdów elektrycznych.

Bezpieczeństwo:

Optymalny montaż rozmaitych komponentów.

Wszechstronność:

Szeroka gama akcesoriów do wszystkich zastosowań.

- Bezpieczna praca podczas obsługi dźwignika płytowego dzięki stosowaniu standardowych prac konserwacyjnych.
- Płyta montażowa, w zależności od modelu stała lub przechyłana, z gwintowanymi otworami na wsporniki i przyrządy montażowe.
- Łatwe manewrowanie nawet z obciążeniem dzięki dużym kółkom (z tworzywa sztucznego z łożyskami kulkowymi) z hamulcami.
- Sterowany hydraulicznie mechanizm podnoszenia i opuszczania uruchamiany pompą nożną, który zapewnia szybkie i bezwysiłkowe przemieszczanie dowolnego ładunku.
- Zintegrowany zawór hamulca opuszczania umożliwiający kontrolowanie prędkości opuszczania.
- Szeroka gama opcjonalnych akcesoriów sprawia, że dźwigniki są niezastąpionym i uniwersalnym narzędziem warsztatowym.
- Płaska, kompaktowa konstrukcja umożliwiająca swobodne ustawienie pod pojazdem.





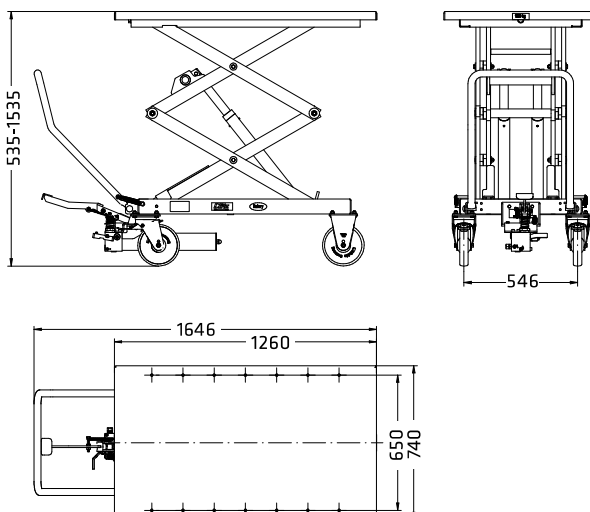
BLITZ MGE 1.0

RAVAGLIOLI KTE100

HYDRAULICZNY DŹWIGNIK PŁYTOWY

Uniwersalny dźwignik płytowy o udźwigu 1000 kg z podnoszeniem hydraulicznym nożnym do łatwego i bezpiecznego demontażu i montażu silników, skrzyń biegów, akumulatorów wysokonapięciowych i elementów podwozia.

płyta:	stała
otwory w płycie:	2 rzędy po 7 otworów $\varnothing 12$
napęd:	pompa nożna sterowana hydraulicznie
uchwyt:	stały, odchylany
kółka:	2x360° + 2xstałe





1. Stała płyta montażowa z 14 (2 × 7) gwintowanymi otworami montażowymi rozmieszczonymi po lewej i prawej stronie do bezpiecznego mocowania rozmaitych wsporników lub przyrządów montażowych.



2. Bezpieczna praca podczas obsługi dźwignika płytowego dzięki stosowaniu standardowych prac konserwacyjnych



3. Sterowany hydraulicznie mechanizm podnoszenia i opuszczania uruchamiany pompą nożną, który zapewnia szybkie i bezwysiłkowe przemieszczanie dowolnego ładunku.

Bezstopniowa, dokładna kontrola prędkości opuszczania za pomocą regulowanego zaworu hamulca opuszczania.



4. Dwa obrotowe kółka ze zintegrowanymi hamulcami ułatwiają manewrowanie i bezpieczne parkowanie.



BLITZ MG S3 1.0

RAVAGLIOLI KT100

HYDRAULICZNY DŹWIGNIK PŁYTOWY

Uniwersalny dźwignik płytowy o udźwigu 1000 kg z podnoszeniem hydraulicznym nożnym do łatwego i bezpiecznego demontażu i montażu silników, skrzyń biegów, akumulatorów wysokonapięciowych i elementów podwozia różnych producentów.

płyta:

- ✓ możliwe nachylenie 2° (prostopadle do kierunku jazdy)
- ✓ możliwe przesuwanie wzdłużne i poprzeczne o 20 mm

otwory w płycie:

2 rzędy po 7 otworów $\varnothing 12$

napęd:

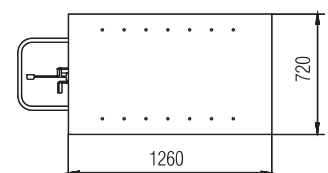
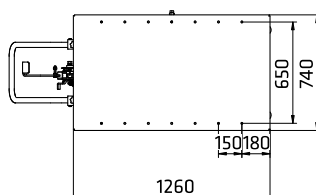
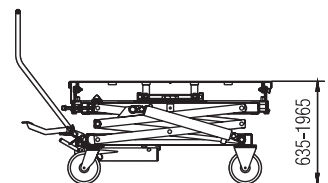
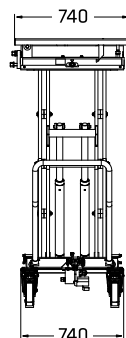
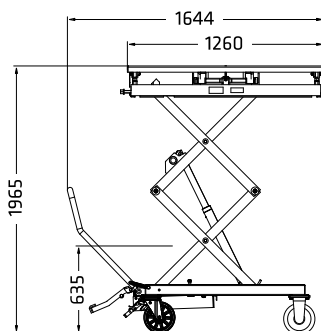
pompa nożna sterowana hydraulicznie

uchwyt:

stały, odchylany

kółka:

4x360° (2 blokowane w pozycji na wprost kierunku jazdy)





BLITZ MG S3 1.0

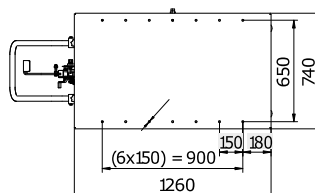
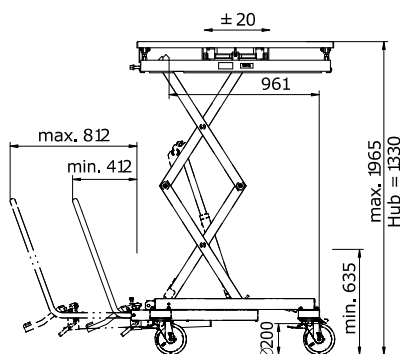
z wysuwającym uchwytem

RAVAGLIOLI KT100XT

HYDRAULICZNY DŹWIGNIK PŁYTOWY

Uniwersalny dźwignik płytowy o udźwigu 1000 kg z podnoszeniem hydraulicznym nożnym oraz z regulowaną długością uchwyty. Nadaje się do łatwego i bezpiecznego demontażu i montażu silników, skrzyń biegów, akumulatorów wysokonapięciowych i elementów podwozia różnych producentów.

- płyta:**
 - ✓ możliwe nachylenie 2° (prostopadle do kierunku jazdy)
 - ✓ możliwe przesuwanie wzdłużne i poprzeczne o 20 mm
- otwory w płycie:** 2 rzędy po 7 otworów $\varnothing 12$
- napęd:** pompa nożna sterowana hydraulicznie
- uchwyt:** stały, wysuwany
- kółka:** 4×360° (2 blokowane w pozycji na wprost kierunku jazdy)





1. Płytę montażową VarioDesk można przechylać w kierunku poprzecznym o $\pm 2^\circ$...



2. ...można ją też przesuwać ± 20 mm w kierunku wzdłużnym i poprzecznym.



3. Cztery kółka (z czego dwa ze zintegrowanymi hamulcami).



4. Zintegrowany zawór hamulca opuszczania umożliwia dokładne regulowanie prędkości opuszczania. Podnoszenie odbywa się z pomocą nożnej pompy hydraulicznej.



5. **Opcjonalnie:** dźwignik z uchwytem o regulowanej długości. Umożliwia to przemieszczanie dźwignika płytowego nawet podczas transportu dużego przedmiotu.

- Duża powierzchnia podstawy dźwigników płytowych MG i KT zapewnia wysoką stabilność, umożliwiając bezpieczną i precyzyjną pracę



BLITZ MGO 1.0

RAVAGLIOLI KTO100

HYDRAULICZNY DŹWIGNIK PŁYTOWY

Uniwersalny dźwignik płytowy o udźwigu 1000 kg z podnoszeniem hydraulicznym nożnym do montażu i demontażu silników, przekładni i akumulatorów wysokonapięciowych.

płyta:

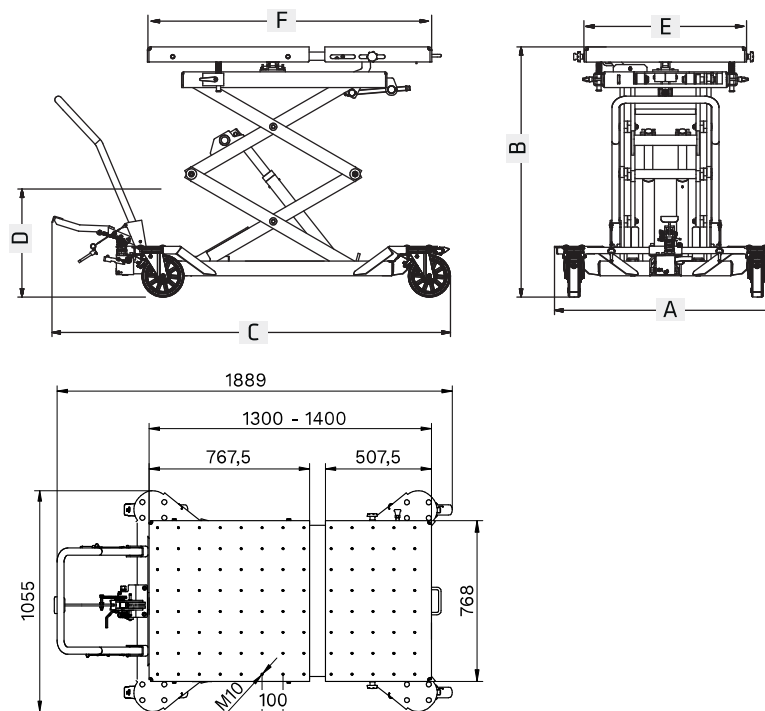
- ✓ może być nachylona 3,5° w kierunku x/y
- ✓ jest dzielona w proporcjach 60:40 i wysuwana do 100 mm

otwory w płycie: 104 otwory M10

napęd: pompa nożna sterowana hydraulicznie

uchwyt: stały, odchylany, demontowalny

kółka: 4×360° (2 blokowane w pozycji na wprost kierunku jazdy)





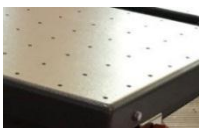
DŹWIGNIKI
PŁYTOWE



1. Płyta dźwignika jest dwuczęściowa, części są podzielone w stosunku 60:40, mniejsza część jest wysuwana o 100 mm.



2. Płytę można przechylać w kierunku wzdłużnym i poprzecznym o $\pm 3,5^\circ$.



3. Blat ze 104 gwintowanymi otworami M10 do łatwego montażu narzędzi i uchwytów (rozstaw otworów 100 x 100 mm).



4. Duże, obracające się o 360° kółka ułatwiające manewrowanie nawet z obciążeniem.

Przednie kółka są wyposażone w hamulce, tylne można zablokować w celu zapewnienia stabilności kierunkowej.



5. Hydrauliczna pompa nożna umożliwia szybkie podnoszenie i zmniejsza wymaganą siłę nacisku na pedał pod obciążeniem. Zawór hamulca opuszczania umożliwia precyzyjne, bezstopniowe opuszczanie.



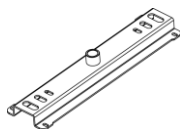
6. Aby zapewnić lepszy dostęp uchwyt można łatwo zdjąć.

- Doskonale sprawdza się również jako stół warsztatowy.



Wyposażenie opcjonalne

103544



Uchwyt uniwersalny Ø 35

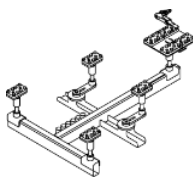
GA Pkw
3136



Płyta mocująca przekładni **GA Pkw**
do samochodów osobowych

Wymiary: 300 x 240 mm
Udźwig: 0,4 t

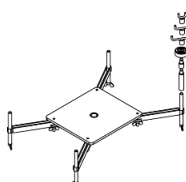
107856



Przyrząd do demontażu ram pomocniczych
(W221, W164, W209, R171)

Udźwig: 800 kg

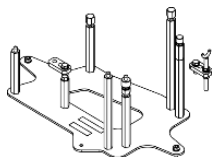
103802



Przyrząd uniwersalny **GA P**
z ramionami do demontażu silników, przekładni itp.

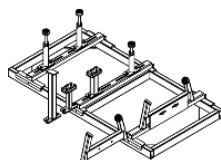
Wszechstronna płyta do demontażu i montażu agregatowa (silników, skrzyń biegów, osi, układów wydechowych itp.). Wsuwane ramiona nośne ze zintegrowanymi trzpieniami gwintowanymi i licznymi elementami nośnymi umożliwiają łatwe dostosowanie do różnych wymagań montażowych.

108260



Przyrząd **454 cdi**
do demontażu ram pomocniczych
(W221, W164, W209, R171)

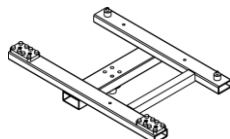
113105



Przyrząd do demontażu silników autobusów

Udźwig: 2,0 t



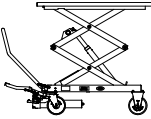
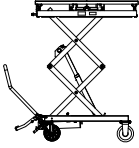
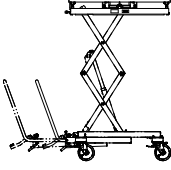
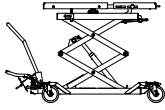
3745800



Przyrząd **V00**
do demontażu na dźwignikach specjalnych
(Vito/BR 638/639)



Dane techniczne

	 MGE 1.0	MG S3 1.0	MG S3 1.0 z wysuwany uchwytem	MGO 1.0	
	130373	114855	128017	126799	
	KTE100	KT100	KT100XT	KTO100	
					
Udźwig	1000 kg				
Wznios	1300 mm	1330 mm		1320 mm	
Wysokość podnoszenia	1900 mm	1900 mm		1826 mm	
Długość	1646 mm	1644 mm	2044 mm	1879 mm *1889 mm	
Szerokość	740 mm	740 mm *720 mm	740 mm	1055 mm	
Wysokość	maksymalna minimalna	1835 mm 535 mm	1965 mm 635 mm	2015 mm 635 mm	1800 mm 590 mm
Robocze wymiary stołu	długość szerokość	1260 mm 740 mm		1300-1400 mm 768 mm	
Masa	230 kg	290 kg	— *310 kg	360 kg	

* wersja KT





DŹWIGNIKI
PŁYTOWE

