



HOFMANN MEGAPLAN



MONTAŻOWNICA DO KÓŁ

megamount 703 Racing





HOFMANN MEGAPLAN



Montażownica **Megamount 703 RACING** przeznaczona jest do obsługi nawet najbardziej złożonych kół. Zawiera ona zestaw opatentowanych głowic szybkoocucujących (standardową metalową, z tworzywa sztucznego oraz do obsługi wypukłych szprych), ogranicznik ruchu lemiesza, zabezpieczający obręcz przed uszkodzeniem oraz zbijak podwójnego działania, którego ramię może być ustawione w pozycji wyjściowej po zwolnieniu przycisku.



megamount 703XLE Racing

Wyposażenie standardowe:

- pneumatycznie blokowane przesuwne ramiona robocze
 - ramię poziome,
 - ramię pionowe o średnicy 41 mm z siłownikiem pneumatycznym,
 - **QuadraLock** – blokada w 4 kierunkach,
- 23 047 – zestaw 3 szybkowymennych głowic montaż.
- mechanizm automatycznego odsuwania głowicy od obręczy,
- pneumatycznie odchylana kolumna robocza,
- ogranicznik ciśnienia pompowania do 3,5 barów,

- stół roboczy
 - **QuadraClamp** (cztery siłowniki),



- 2 prędkości obrotowe sterowane pedałem,
- pneumatyczny boczny zbijak
 - **AutoReturn** – funkcja dwustronnego działania,
 - regulacja kąta natarcia lemiesza,
 - ogranicznik ruchu lemiesza, zabezpieczający obręcz przed uszkodzeniem,
 - przystosowany do obsługi miękkich opon,
- 23 004 – naolejacz + odwadniacz z regulacją ciśnienia pneumatycznego,
- 9213414 – skrzynka narzędziowa,
- zestaw ochronny:



- łyżka montażowa 1 szt.
- osłona szczęk stołu montażowego 1 kpl.
- osłona stopki montażowej 2 x 2 szt.
- osłona lemiesza zbijaka 1 szt.
- pędzel 1 szt.



HOFMANN MEGAPLAN



Wersja **Megamount 703 XLE RACING** dodatkowo wyposażona jest w:

- 25 001 – **Megafit 2** - ramię pomocnicze do opon niskoprofilowych oraz typu run-flat.

Wersja **Megamount 703 XL RACING** dodatkowo wyposażona jest w:

- 23 008 – **PRESS** lewa strona – ramię pomocnicze do opon niskoprofilowych oraz typu run-flat,
- 23 009 – **HELP** prawa strona – ramię pomocnicze do opon niskoprofilowych oraz typu run-flat.



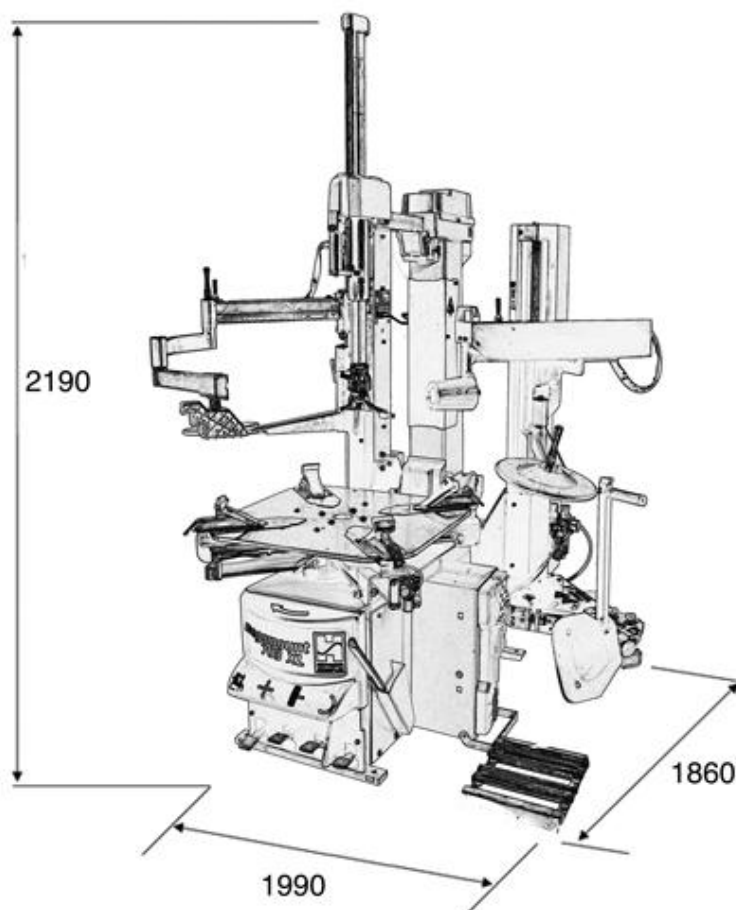
megamount 703XL Racing



Dostępne wersje kolorystyczne



HOFMANN MEGAPLAN



Dane:		Megamount 703XL Racing Megamount 703XLE Racing
Maksymalna średnica obręczy	przy chwycie wewnętrznym przy chwycie zewnętrznym	12"-26" 10"-24"
Maksymalna średnica koła		1100 mm (43")
Maksymalna szerokość obręczy		406 mm (16")
Siła zbijaka przy ciśnieniu 10 bar		3200 kg
Ciśnienie zasilania		8-12 bar
Ciśnienie pompowania		3,5 bara
Zasilanie elektryczne	3-fazowe 1-fazowe (opcja)	230-400 V / 50 Hz / 550 W 230 V / 50 Hz / 750 W
Wymiary	Wysokość Szerokość Głębokość	2190 mm 1990 mm 1860 mm
Wymiary urządzenia zapakowanego	Wysokość Szerokość Głębokość	4724 mm 2870 mm 3505 mm