



ITALGARAGE



Dźwignik samochodowy nożycowy jednosekcyjny

K263





ITALGARAGE



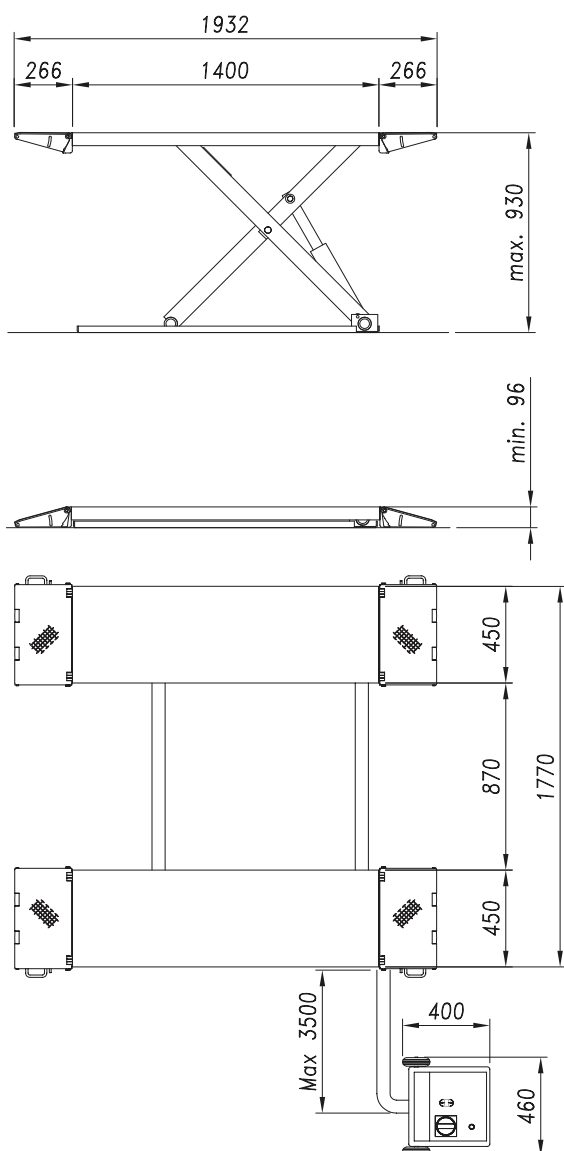
Cechy dźwignika

- ✓ K263 są dźwignikami uniwersalnymi do wszelkich napraw mechanicznych.
- ✓ Ze względu na sposób podparcia (uwolnione wszystkie koła) dźwigniki tego typu nadają się dla warsztatów wulkanizacyjnych, napraw blacharskich, tuningu itp.
- ✓ Wysokość podnoszenia jest optymalna dla wszelkiego typu napraw lub obsługi i wynosi 930 mm.
- ✓ Zabezpieczenie: dwuobwodowy układ hydrauliczny z podwójnymi siłownikami.
- ✓ Krótkie rampy wjazdowe można blokować w ten sposób, że stanowią one przedłużenie platform i ułatwiają podnoszenie pojazdów o dużym rozstawie osi.

Dźwigniki K263 występuje w następującej wersji:

- **K263** - dźwignik nożycowy jednosekcyjny o udźwigu 3000 kg.


K263 można wyposażyć dodatkowo w specjalny zestaw umożliwiający przewożenie dźwignika w dowolne miejsce. Jest to tak zwana wersja mobilna. Do pojazdów o małym prześwicie można zastosować dłuższe rampy wjazdowe.



		K263
Udźwig nominalny		3000 kg
Wznios maksymalny		930 mm
Wysokość złożonego dźwignika		96 mm
Platformy	długość standardowa	1400 mm
	długość z zablokowanymi rampami	1932 mm
	szerokość rozstaw	450 mm
		870 mm
Czas podnoszenia		30 s
Czas opuszczania		35 s
Zasilanie elektryczne		400 V 50 kHz
Moc silnika		1,1 kW
Masa		500 kg

Kolorystyka dźwigników



standard 1	standard 2
RAL 5015 	RAL 3002 